
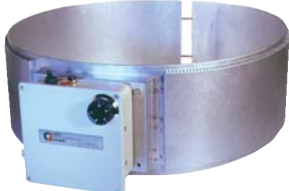



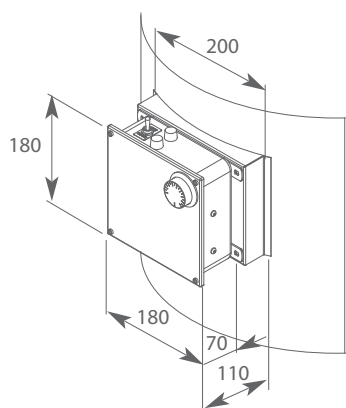
# PÁSY SE SLÍDOVOU IZOLACÍ

- Pás osazen držadly ve dvou provedeních :
  - Klasik - s tepelnou izolací nebo bez tepelné izolace
  - Těsný s tepelnou izolací
- Plášť : Pás klasik - ocelový plech s hliníkovou povrchovou úpravou
  - Těsný pás: Topná část z mosazi, ochrana IP54, plášť z ocelového plechu s hliníkovou povrchovou úpravou .
- Model s tepelnou izolací: fíbrová izolace umístěná na obvodu pláště .
- Slídková elektroizolace topného tělesa.
- Regulace zajištěna termostatem, možnost regulace 30°C-100°C. Poznámka: Sonda odečítá teplotu na povrchu sudu, nikoli teplotu náplně . Termostat s jiným tepelným rozpětím je možné nabídnout na požádání
- Napájení 230V - 400V třífáze - dle způsobu zapojení. Na vyžádání 230V mono (16A), platí pro všechny pásy kromě CEINTET1. Připojení přes svorkovnici
- Vyrobeno dle normy EN60335-1
  - Tolerance pro výkon: + 5% - 10%
  - Ztráta proudu < 0,75 mA/kW

Typ topného pásu	Kapacita sudu (v litrech)	Průměr Ø (mm)	Výška H (mm)	Výkon (W)	Těsnost pásu	Panty	Hmotnost (kg)	Skladem	Nenaskladněno
 Pás klasik	40 - 60 l	285 - 315	180	1500	IP32	Ne	6	-	CEINT113000
	40 - 60 l	360 - 395	200	1500	IP32	Ne	6	-	CEINT114000
	80 - 100 l	430 - 475	200	3000	IP32	Ne	7	-	CEINT115000
	120 - 165 l	470 - 515	200	3000	IP32	Ne	7	-	CEINT116000
	200 - 225 l	560 - 615	200	3600	IP32	Ne	7	CEINT112000	-
 Pás klasik s tepelnou izolací	40 - 60 l	285 - 315	180	1500	IP32	Ne	8	-	CEINT3
	40 - 60 l	360 - 395	200	1500	IP32	Ne	8	-	CEINT4
	80 - 100 l	430 - 475	200	3000	IP32	Ne	8	-	CEINT5
	120 - 165 l	470 - 515	200	3000	IP32	Ne	8	-	CEINT6
	200 - 225 l	560 - 615	200	3600	IP32	Ne	8	CEINT1	-
 Pás těsný s tepelnou izolací	200 - 225 l	560 - 615	200	3600	IP54	Ano	9	-	CEINTET1

\* Odhadovaný objem - není závazné.

## Rozměry skříňe :



## Přípevnění



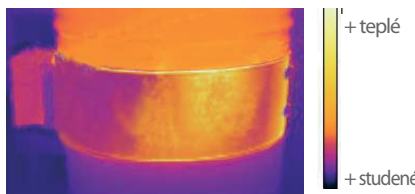
Přípevnění přes pružinu z poniklované oceli pomocí přezek

## Znázornění termokamerou :

Pás bez tepelné izolace



Pás s tepelnou izolací



Měřeno po uplynutí 2h od zahájení ohřevu



Měřeno po uplynutí 1h od zahájení ohřevu

Na příkladu znázornění termokamerou můžete vidět teplotu plochy při použití topného pásu bez tepelné izolace a s tepelnou izolací. Připevněno na sud o objemu 200L.